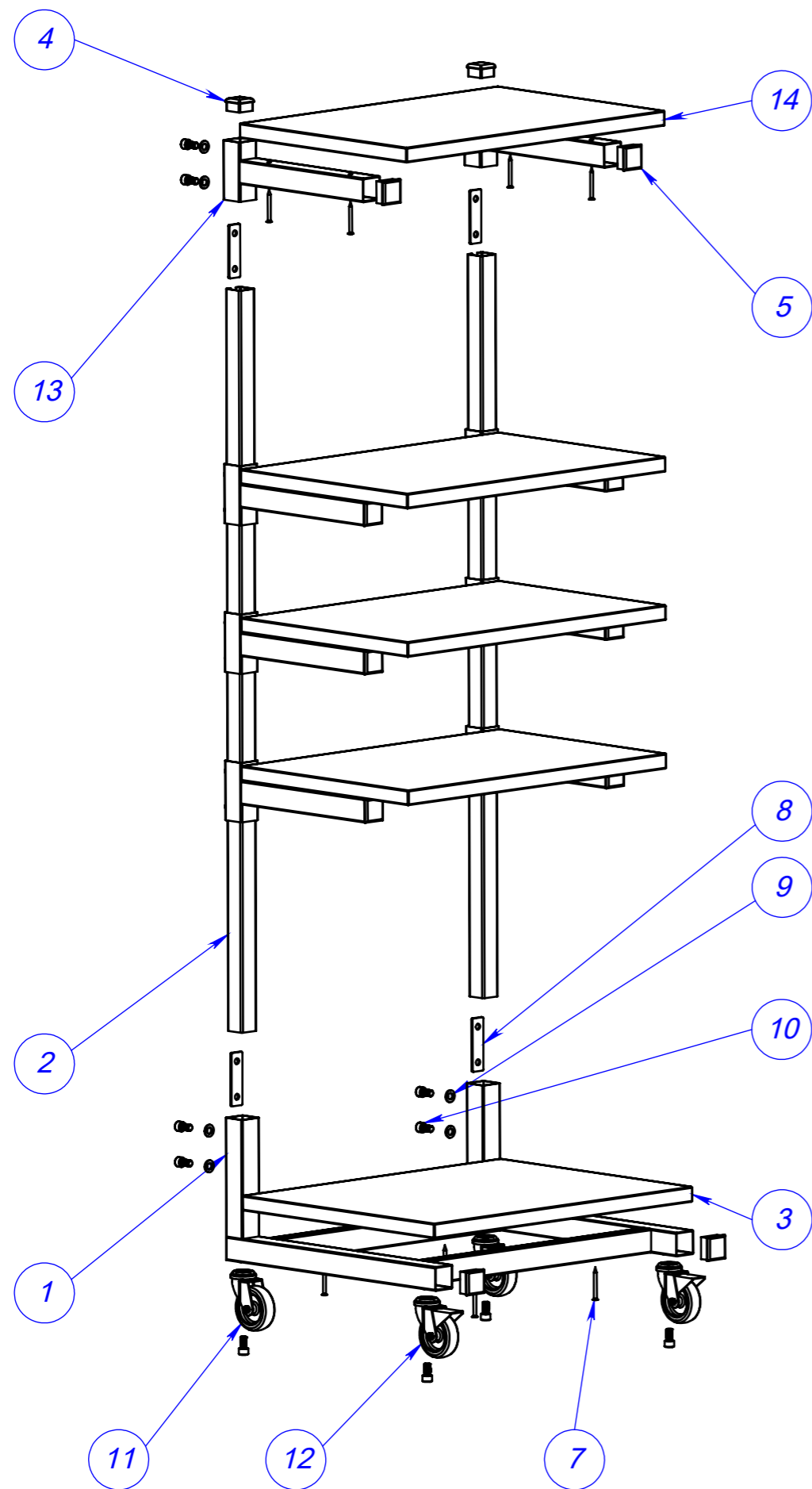


000'000'600



Поз	Обозначение	Наименование	К-во	
1	009.001.000	Основание	1	
2	000.004.001-02	Стойка 1500	2	
3		Столешница	1	
4		заглушка профиля 35x35	2	
5		заглушка трубы 40x40	10	
6		заклепка резьбовая	4	
7		саморез 5 x 55	20	
8		пластина два отв.	10	
9		Шайба 20x10	20	
10		Болт 10x20 сборочный	24	
11		Колесо 75 мм	2	
12		Колесо 75мм с фиксатором	2	
13		000.009.000	Кронштейн полки 300	8
14		Полка	Полка	4

Перв. примен.

Справ. №

Подп. и дата

Инв. № дубл.

Взам. инв. №

Подп. и дата

Инв. № подл.

009.000.000

А-01			
Изм.	Лист	№ докум.	Подп.
Разраб.			
Пров.			
Т. контр.			
Н. контр.			
Утв.			

RS-5

Сборочный чертеж

Лит.	Масса	Масштаб
	36.83	1:10
Лист	Листов 1	

ООО НПП "Универсал Прибор"

Шифр:

Копировал

Формат А3